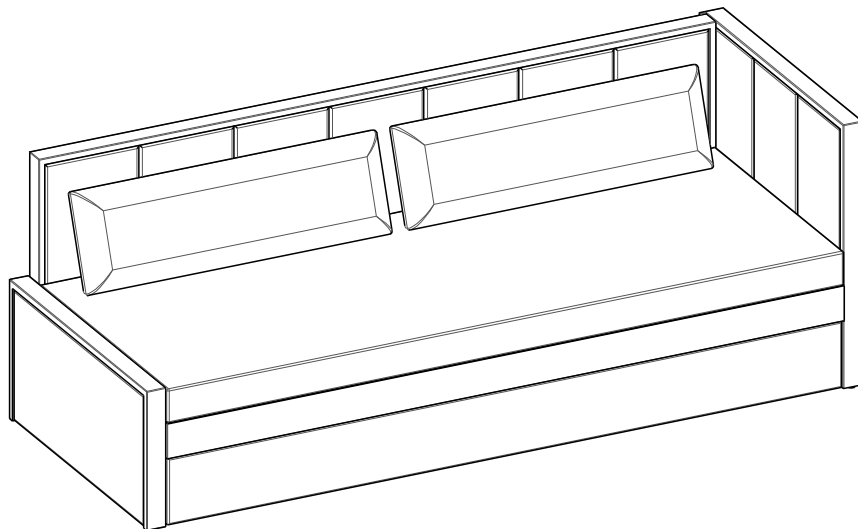
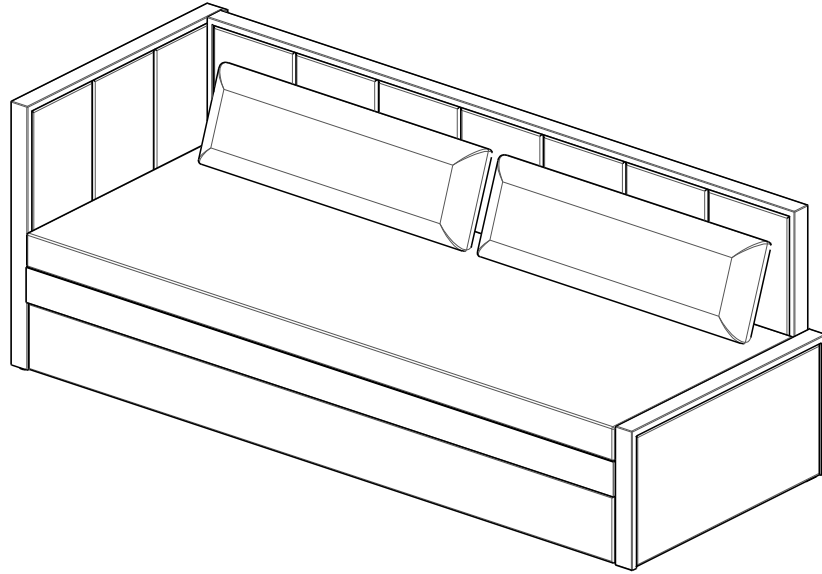


# FINN

## MOBARTA

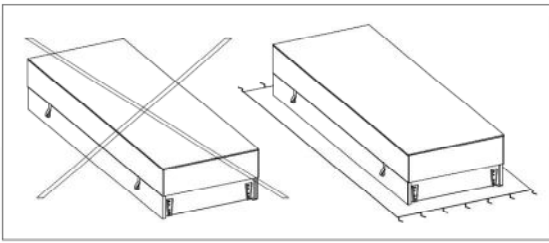


## MOBARTA

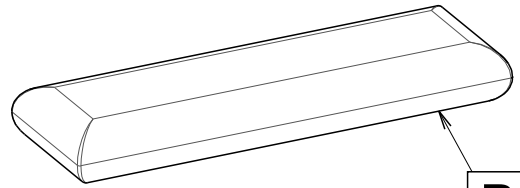
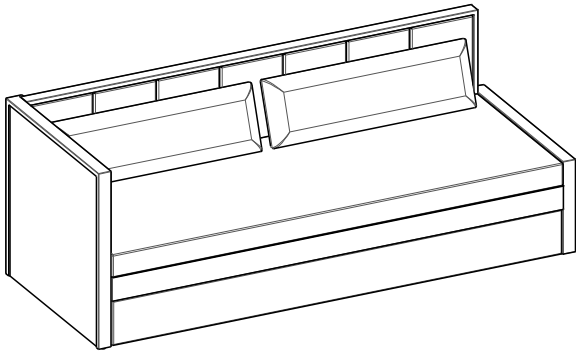


30min

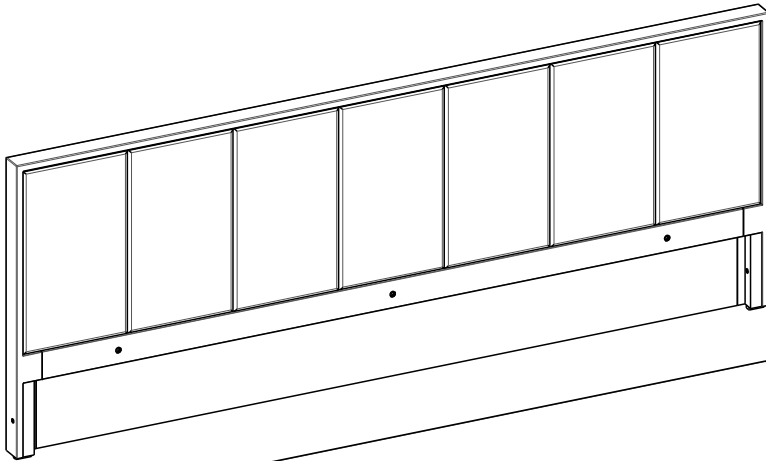
1/9



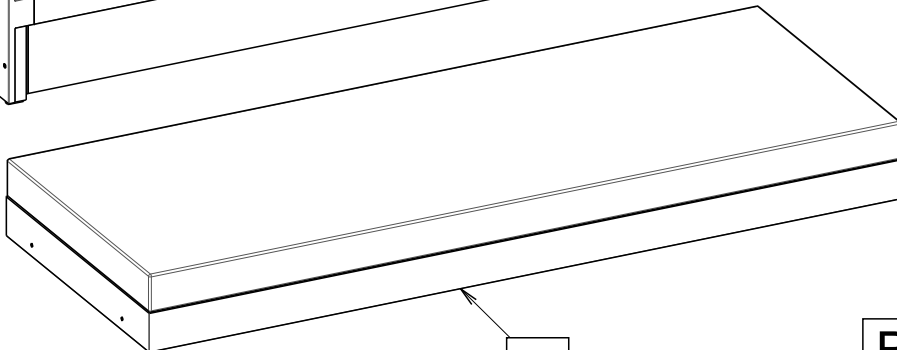
O	1x
S	1x
K	1x
W	1x
B	1x
P	2x



P

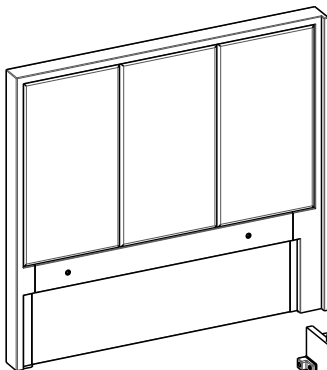
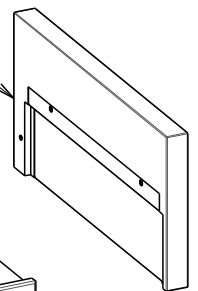


O

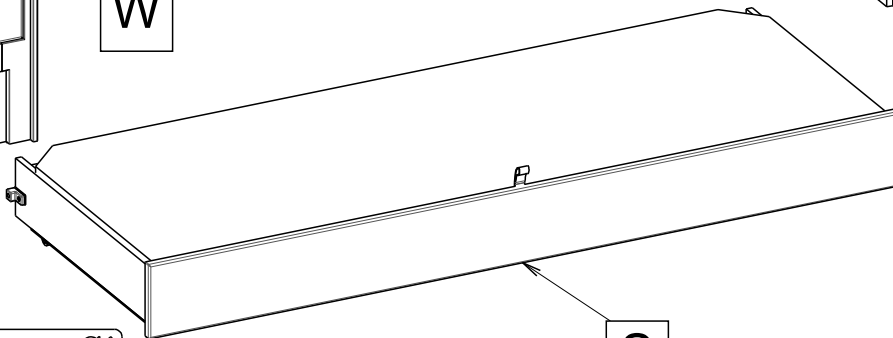


K

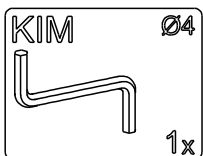
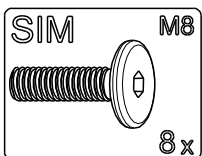
B

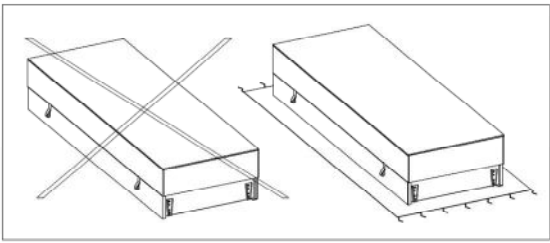


W

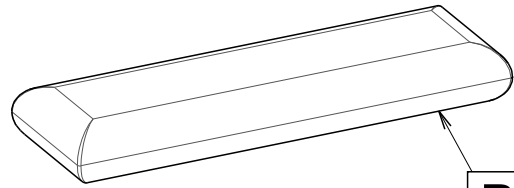
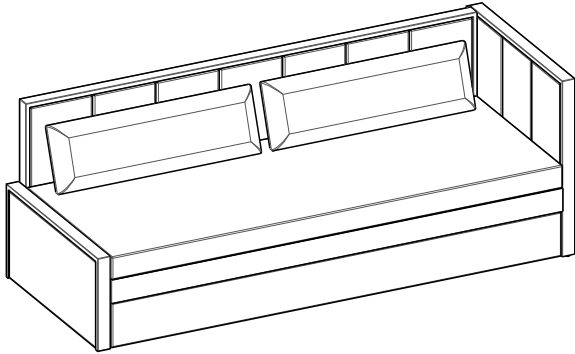


S

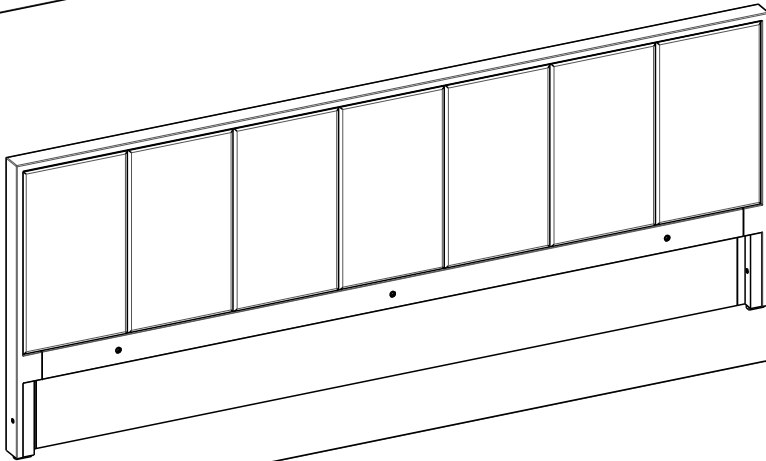




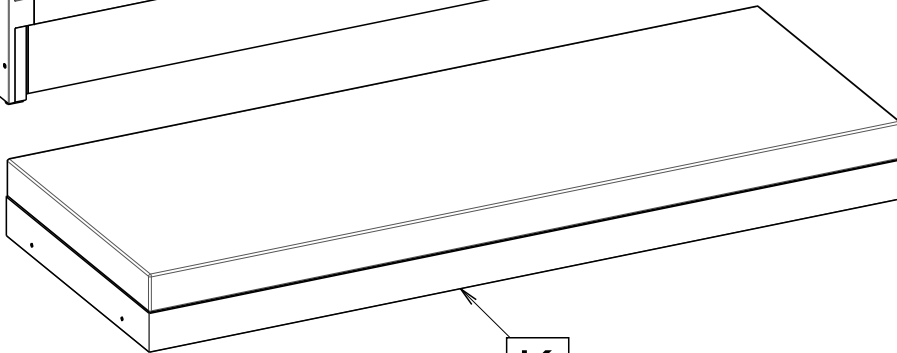
O	1x
S	1x
K	1x
W	1x
B	1x
P	2x



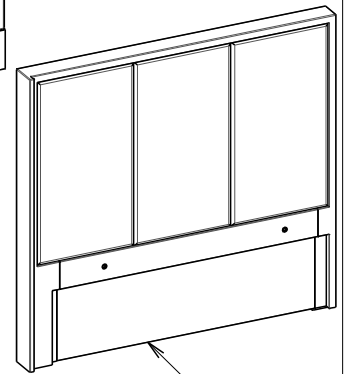
P



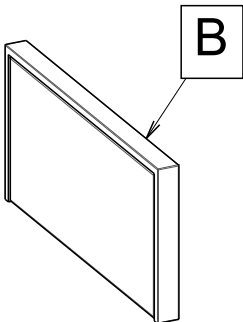
O



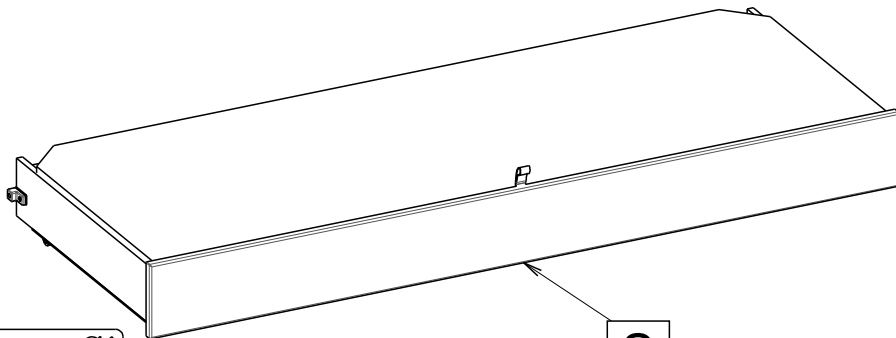
K



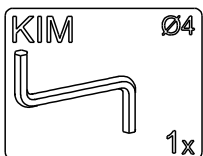
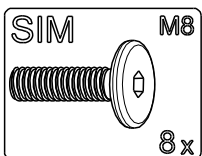
W



B

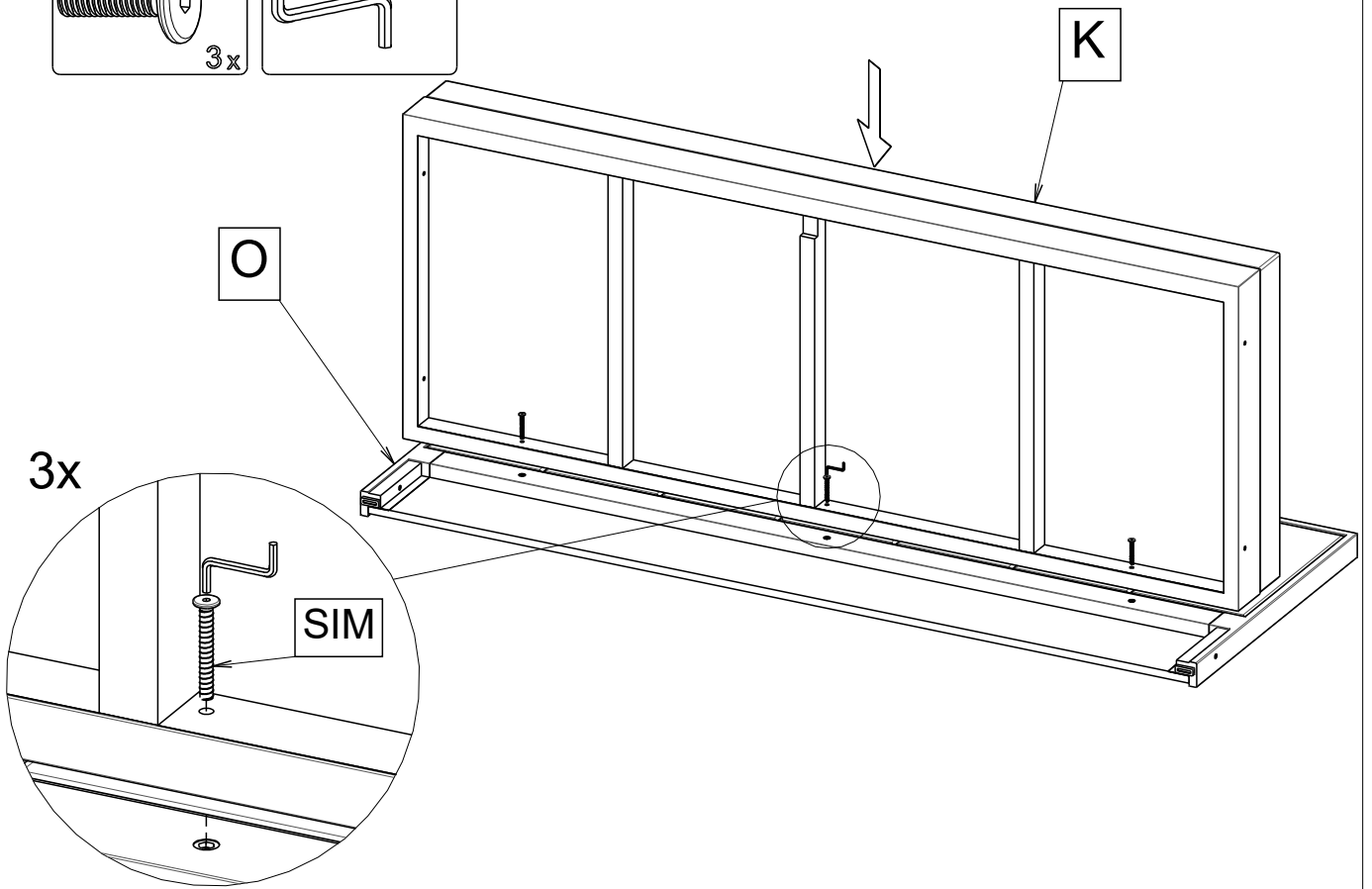
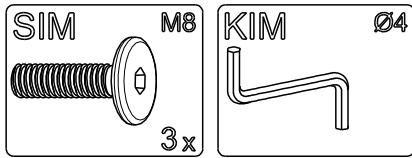


S

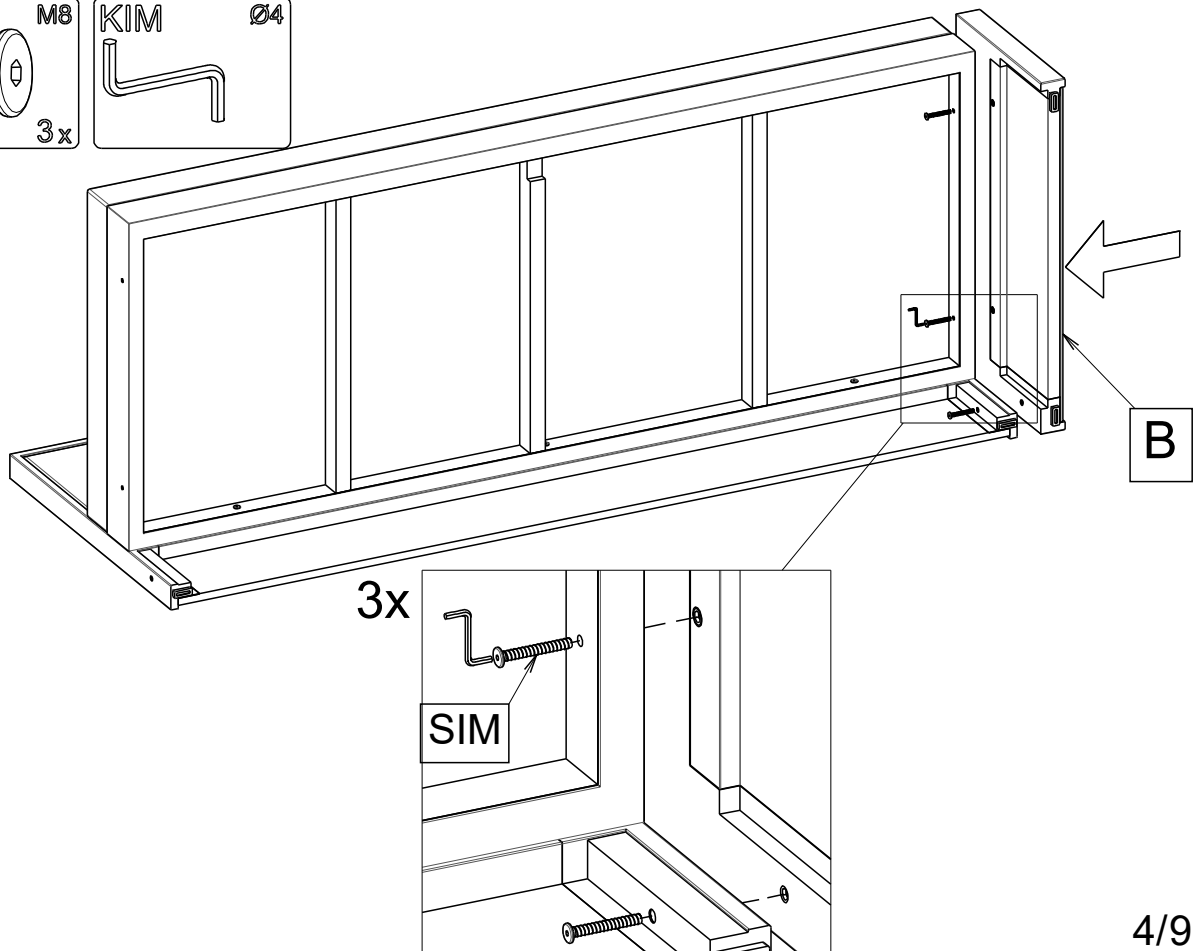
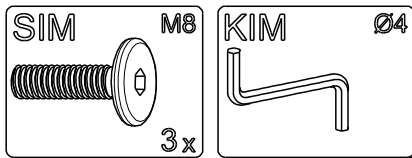


# FINN LEFT

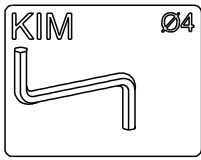
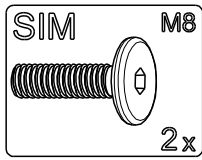
1



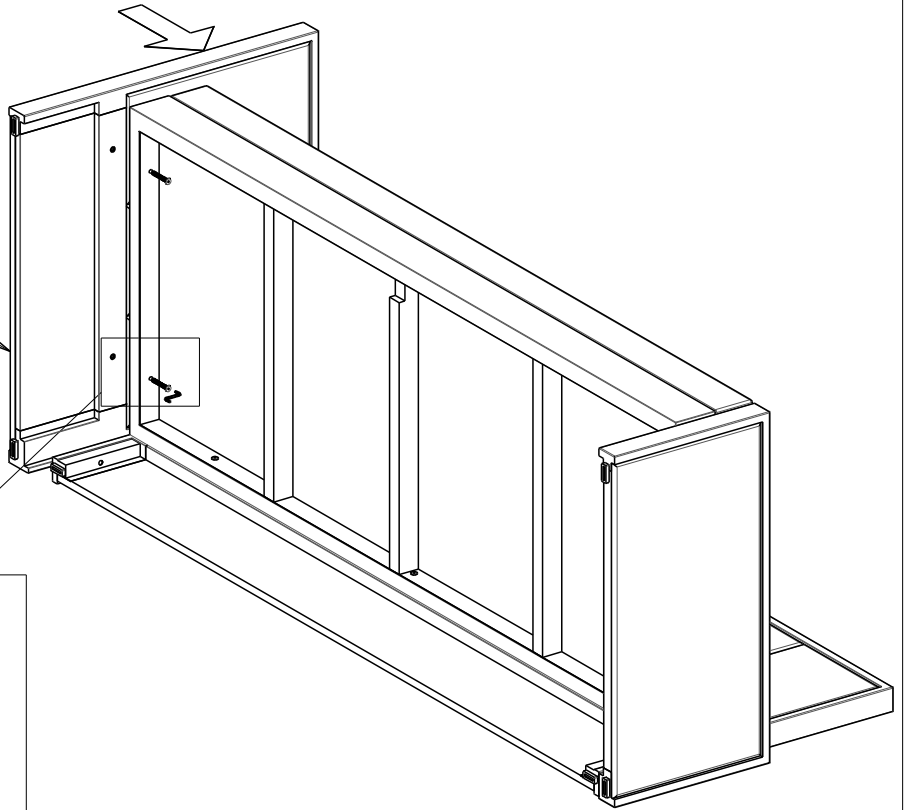
2



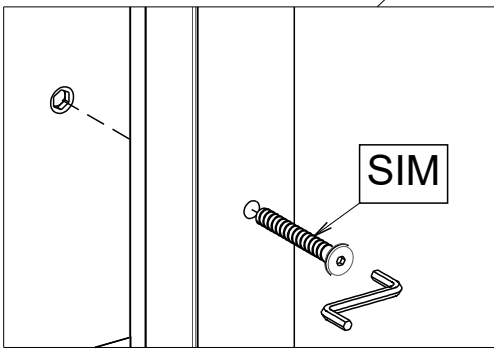
3



W

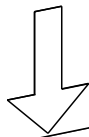


2x

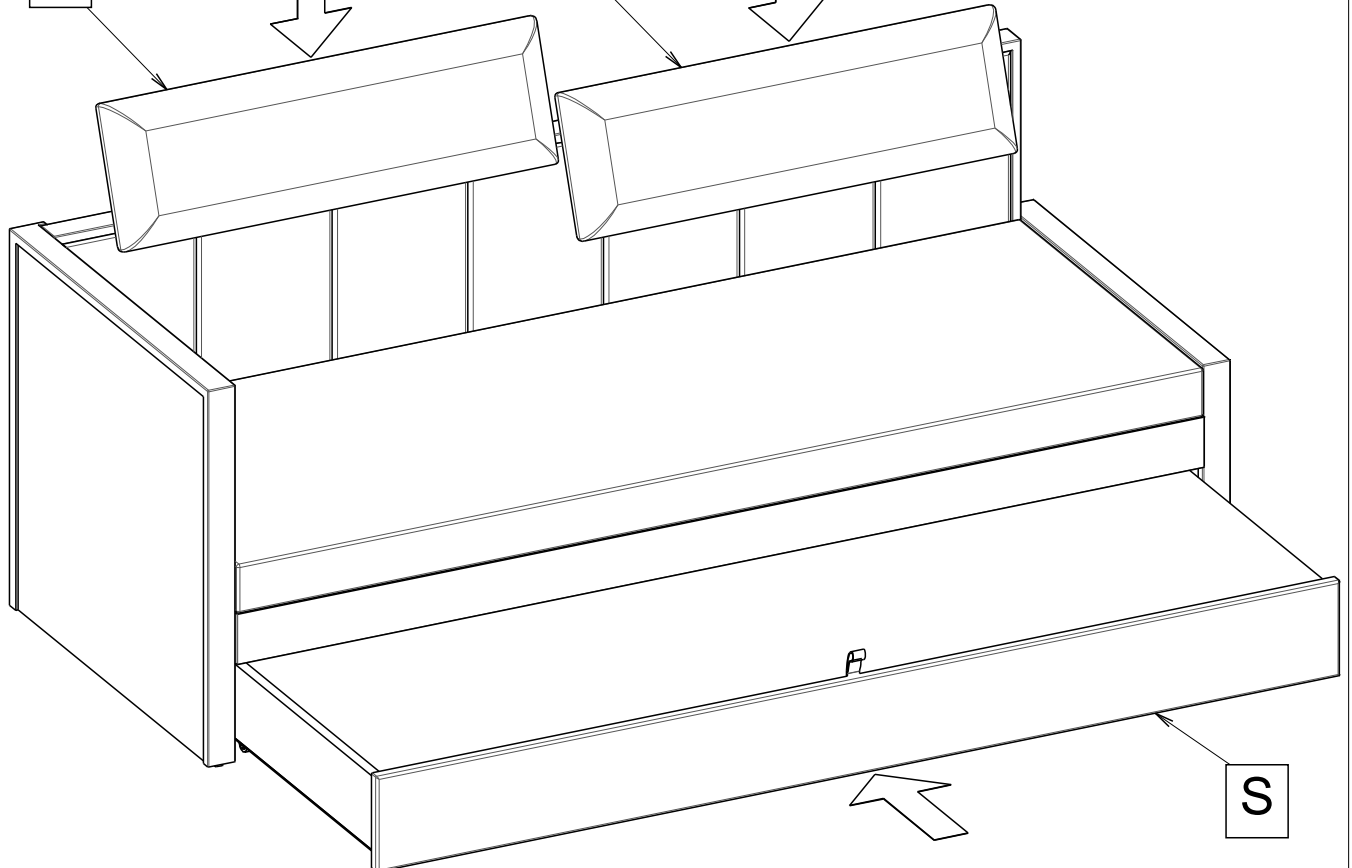
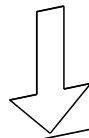


4

P



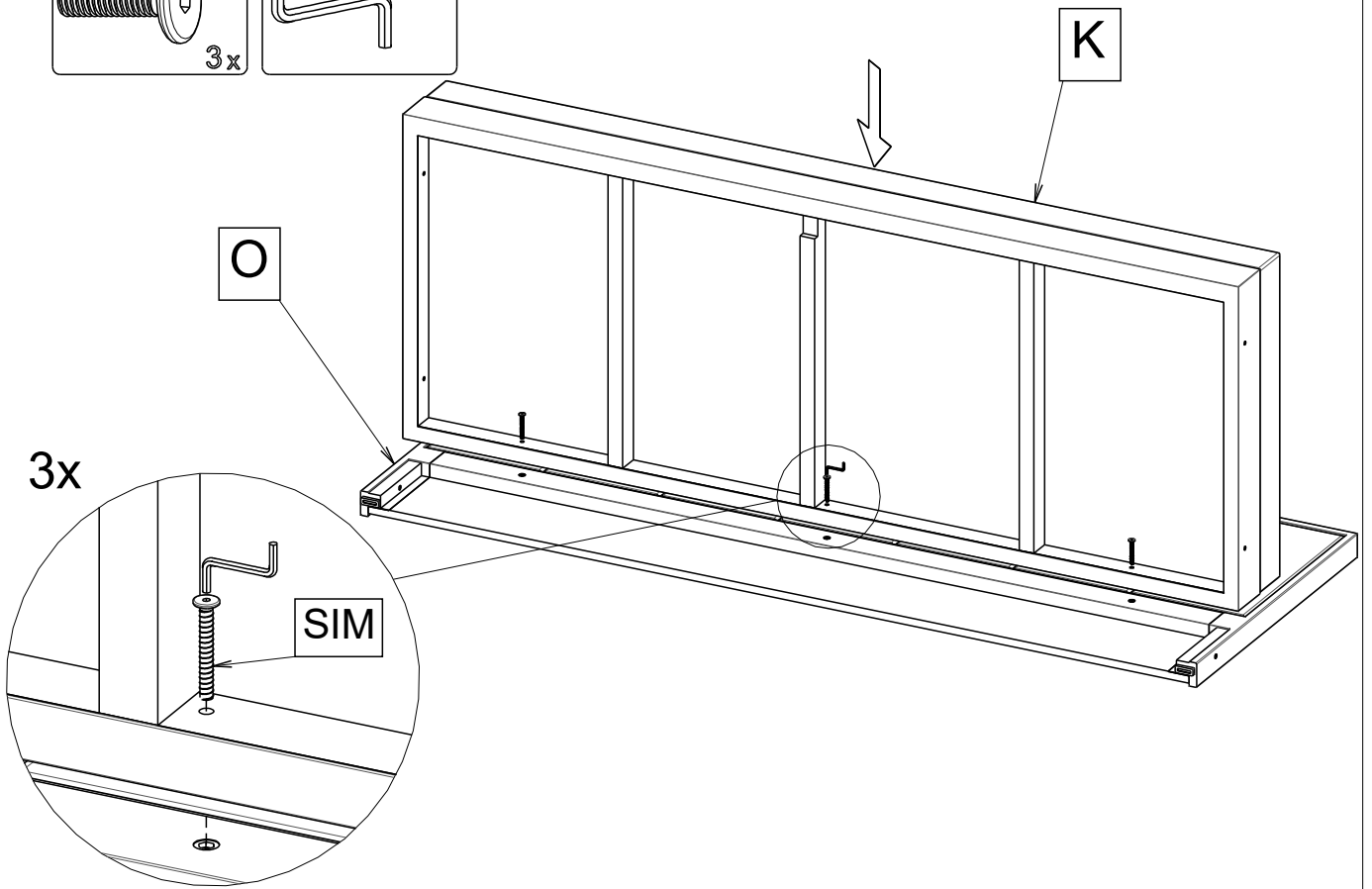
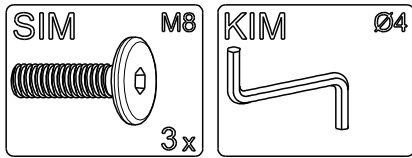
P



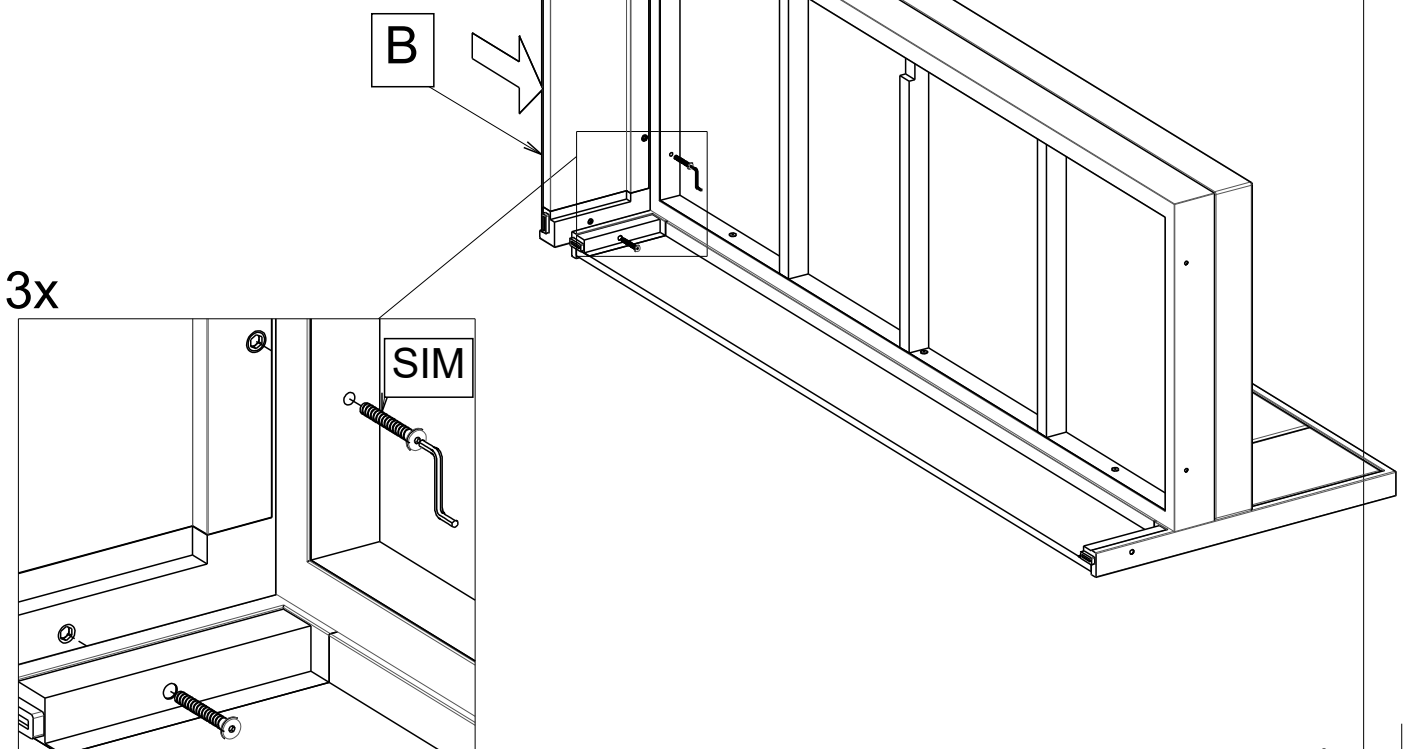
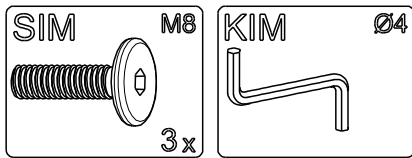
S

# FINN RIGHT

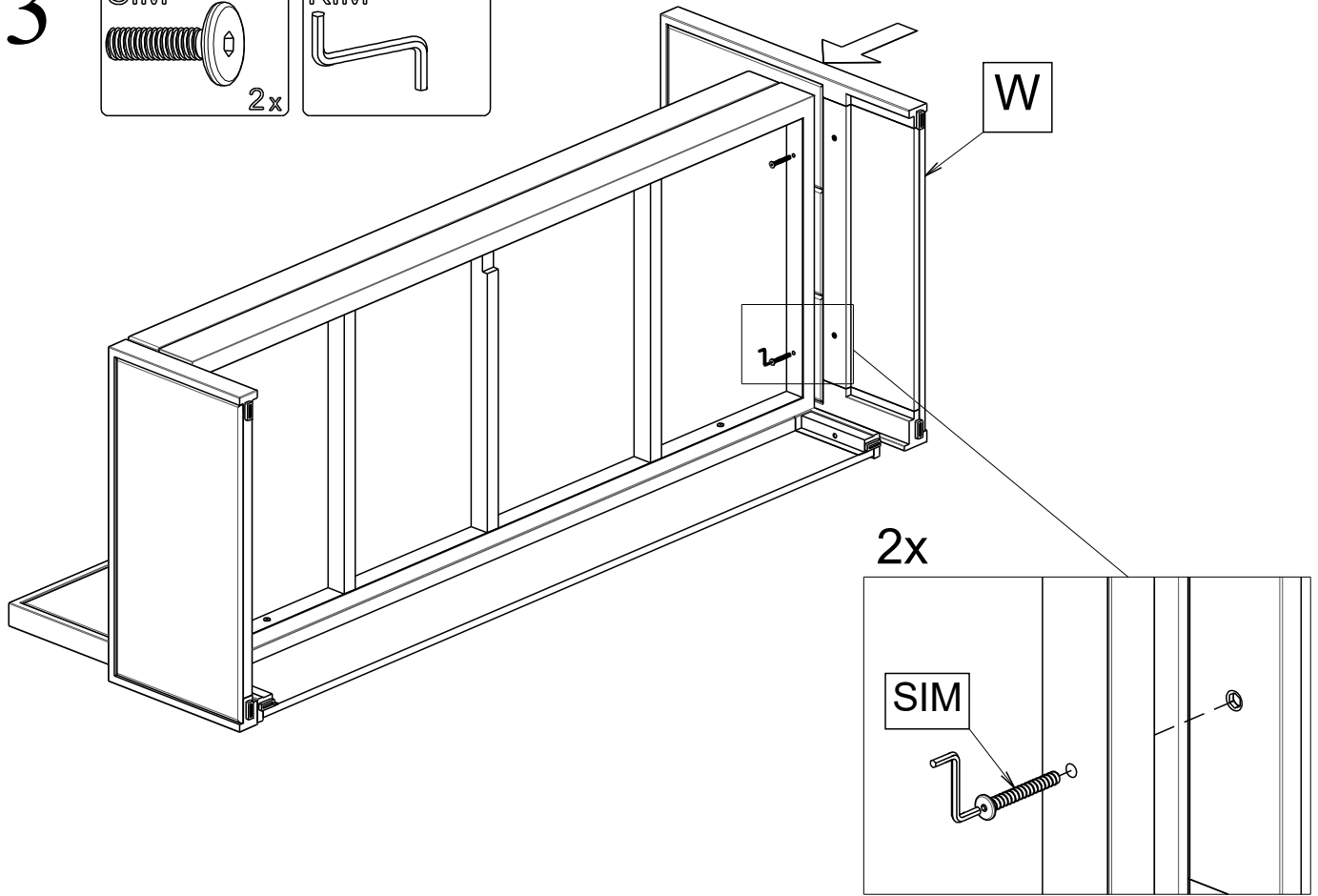
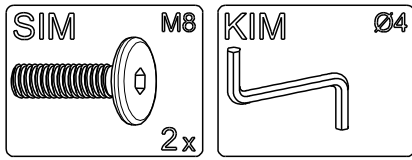
1



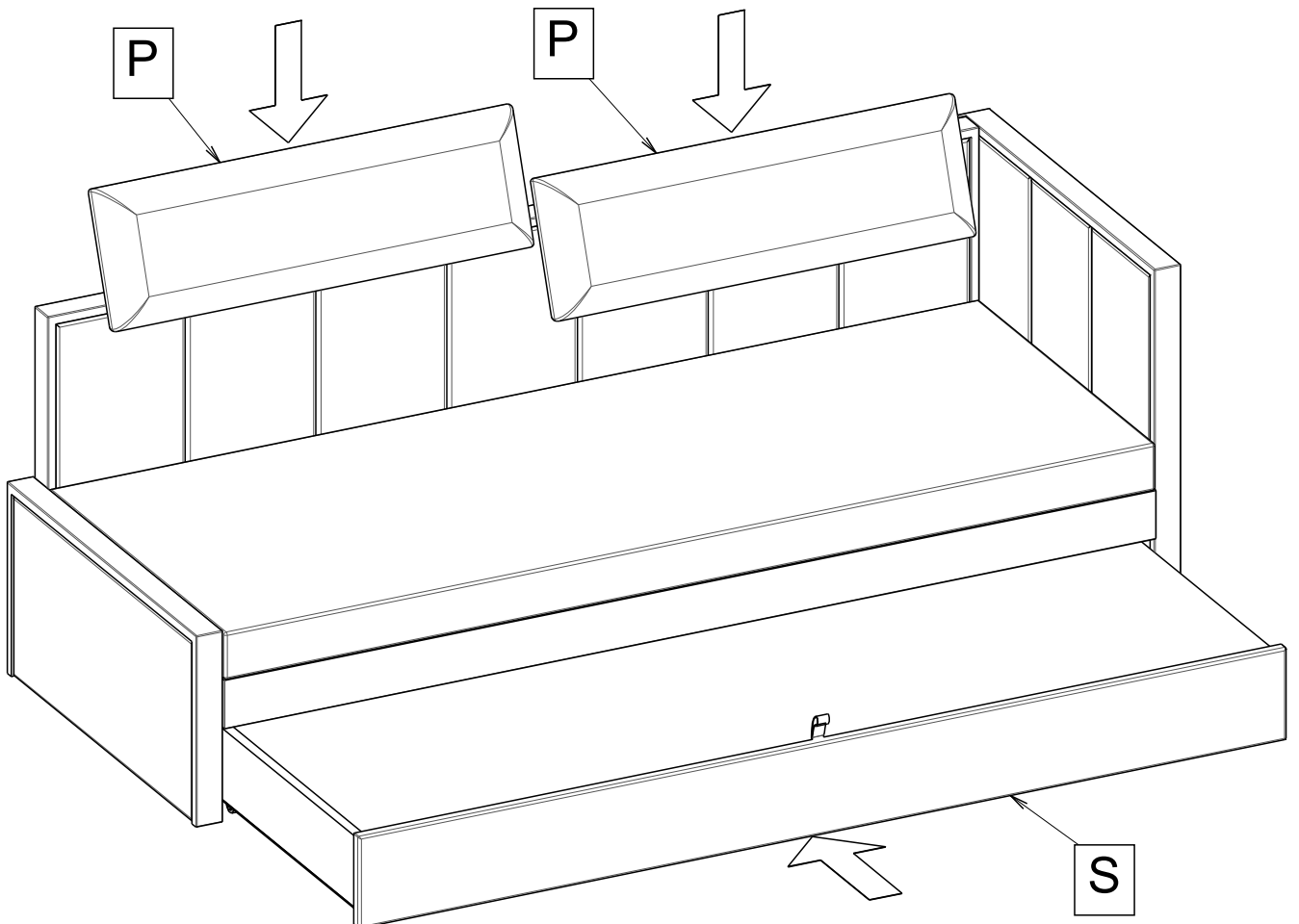
2



3

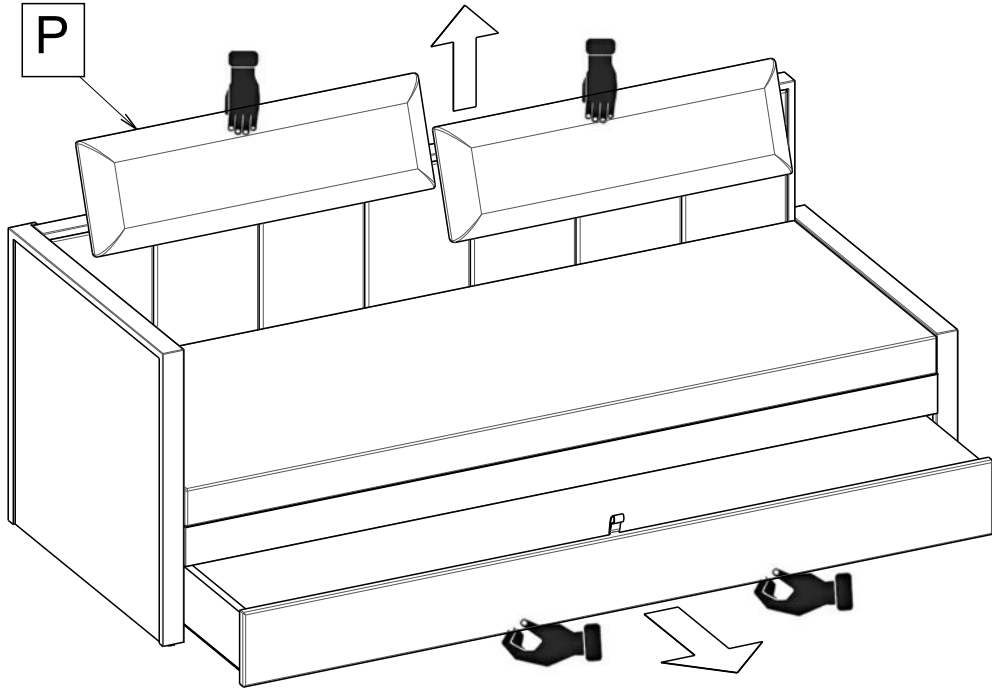


4

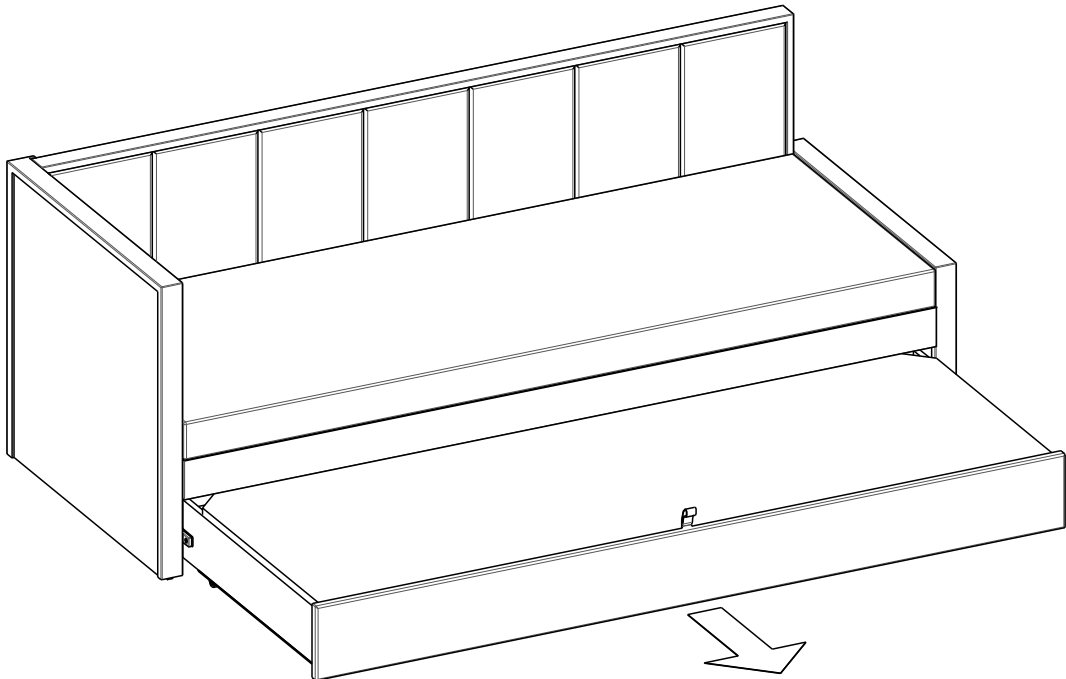


A

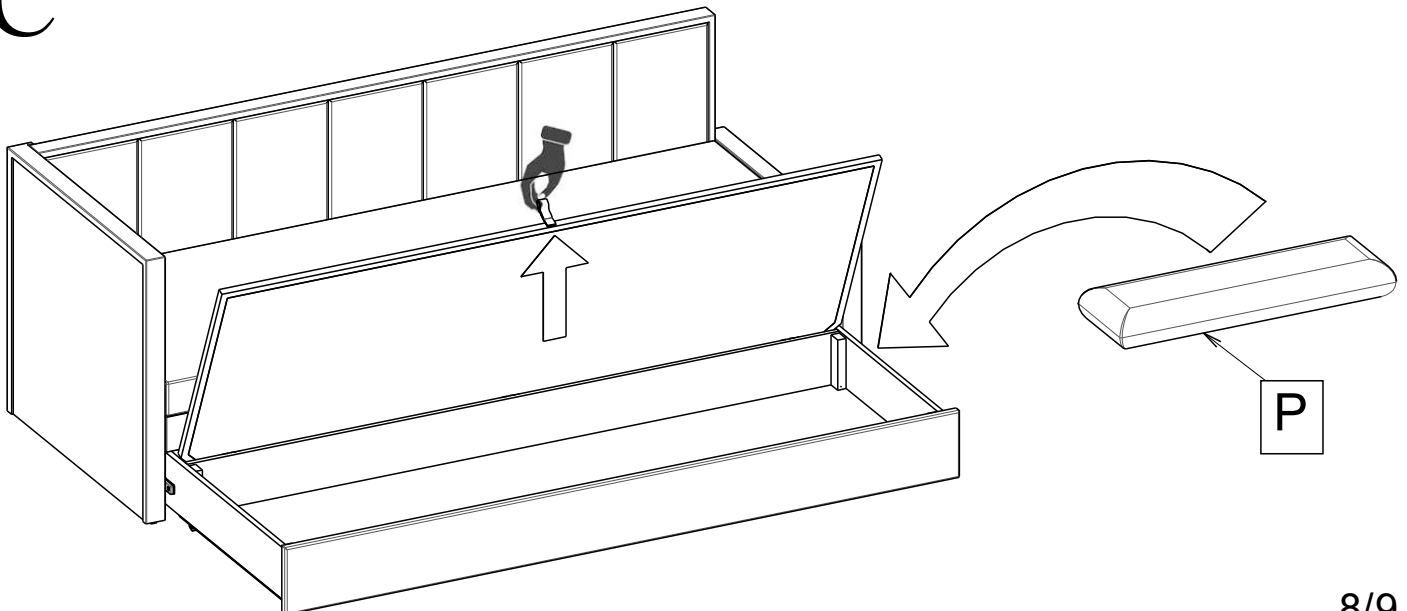
P



B

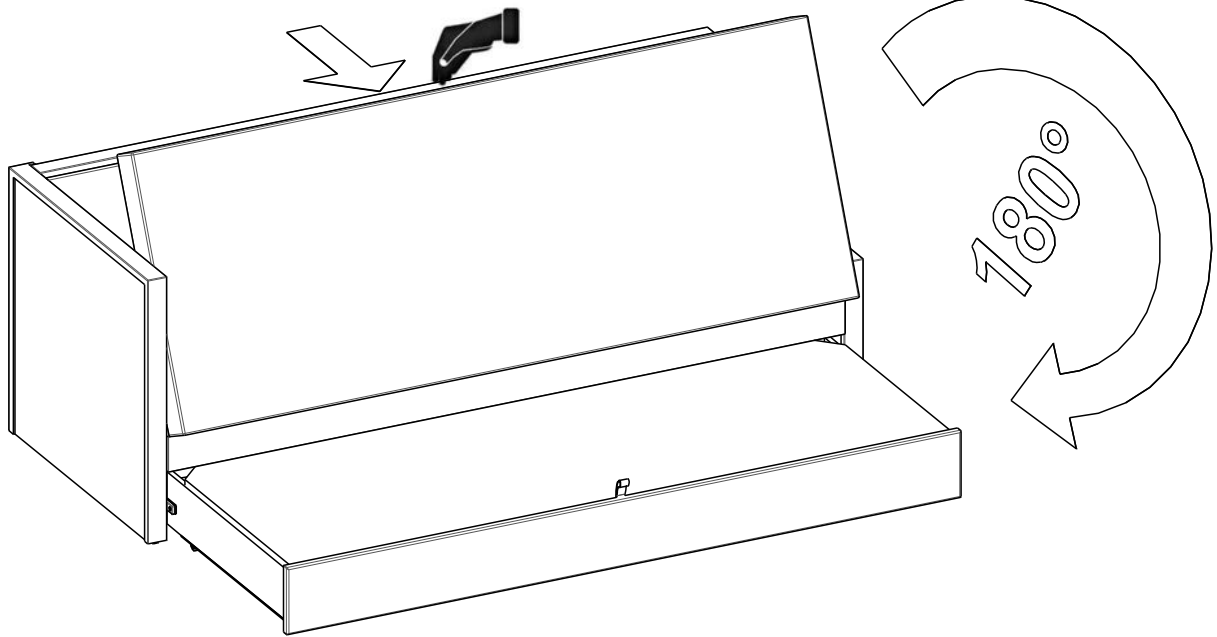


C

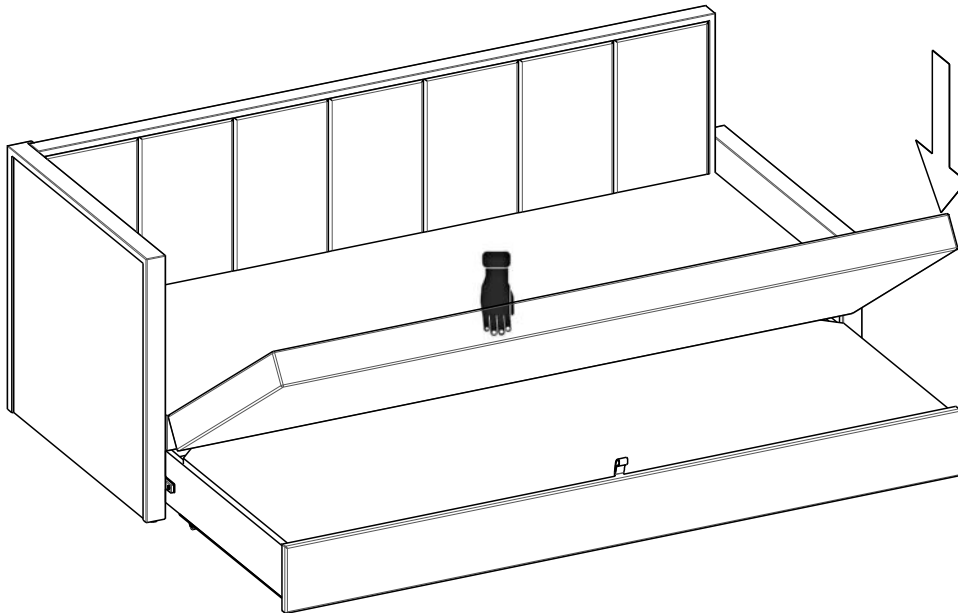




D



E



F

